

Selbstaufklappende Sitzbankkonsole

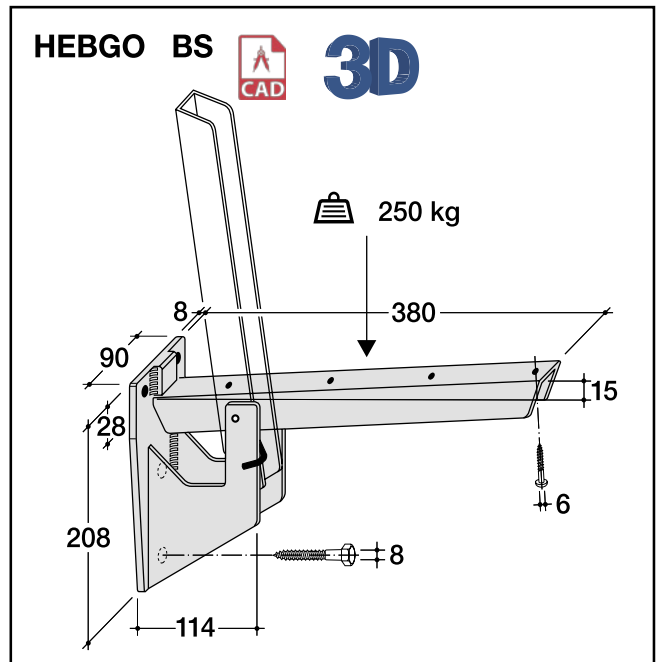
BS Tragkraft pro Stück: 250 kg



Internationaler Musterschutz 61 870

Solide und bewährte Stahlkonstruktion. Erprobter Neigungswinkel. Das Sitzbrett kann unabgeändert fast bis an die Wand geführt werden. Selbstaufklappend dank eingebauter Chromstahlfeder.

Bestell-Nr.	Gewicht
BS/380.3	2,800 kg



Anwendungsbeispiel: mit Tannenholz-Sitzbrettern gemäss Skizzen

