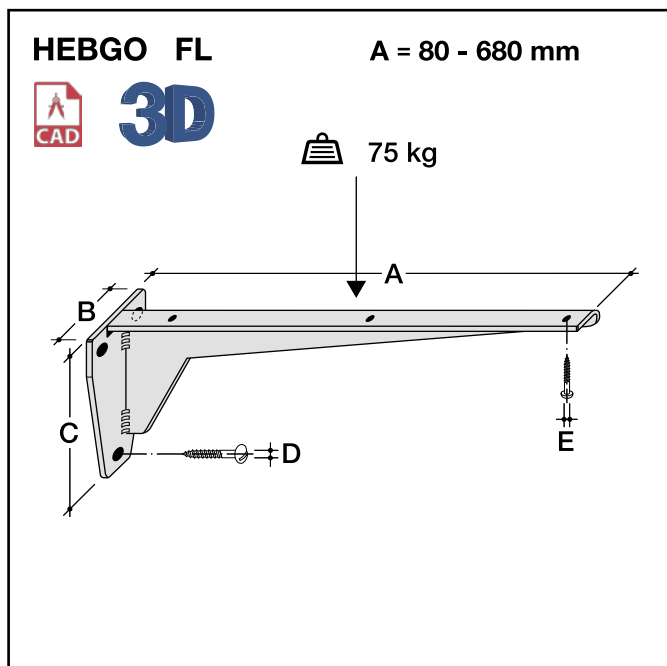


Leichte Ausführung: Solide Blechkonstruktion. Formschöner Tablarträger mit angeschweisster Befestigungsplatte.

Bestell-Nr.	Masse in mm					Gewicht
	A	B	C	D	E	
FL/080.	80	36	70	5	4	0,100 kg
FL/120.	120	36	70	5	4	0,110 kg
FL/150.	150	36	70	5	4	0,150 kg
FL/175.	175	36	70	5	4	0,160 kg
FL/200.	200	46	80	6	4	0,240 kg
FL/240.	240	46	80	6	4	0,260 kg
FL/280.	280	53	100	6	5	0,420 kg
FL/330.	330	53	100	6	5	0,470 kg
FL/380.	380	65	130	8	5	0,900 kg
FL/480.	480	65	130	8	5	1,050 kg
FL/580.	580	82	170	8	5	1,670 kg
FL/680.	680	82	170	8	5	1,850 kg



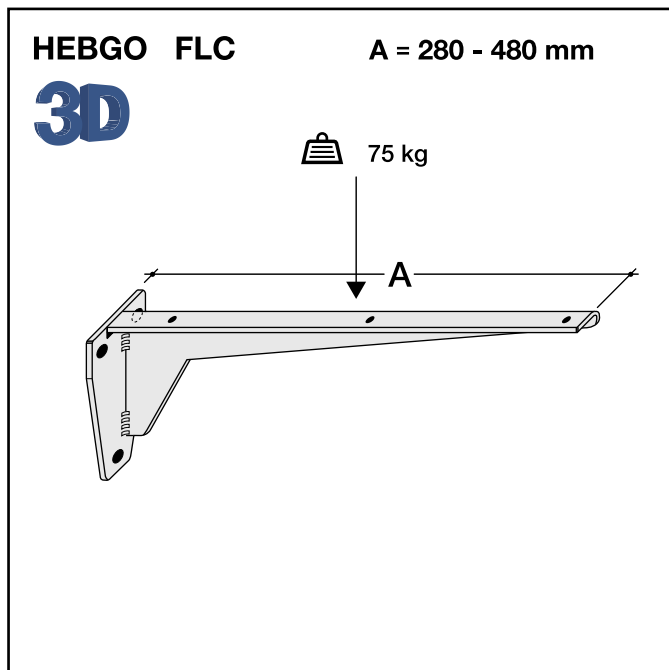
Feste Konsolen "INOX"

Internationaler Musterschutz 74 135



Solide Konstruktion aus Chromnickelstahl A2. Formschöner Tablarträger mit angeschweisster Befestigungsplatte.

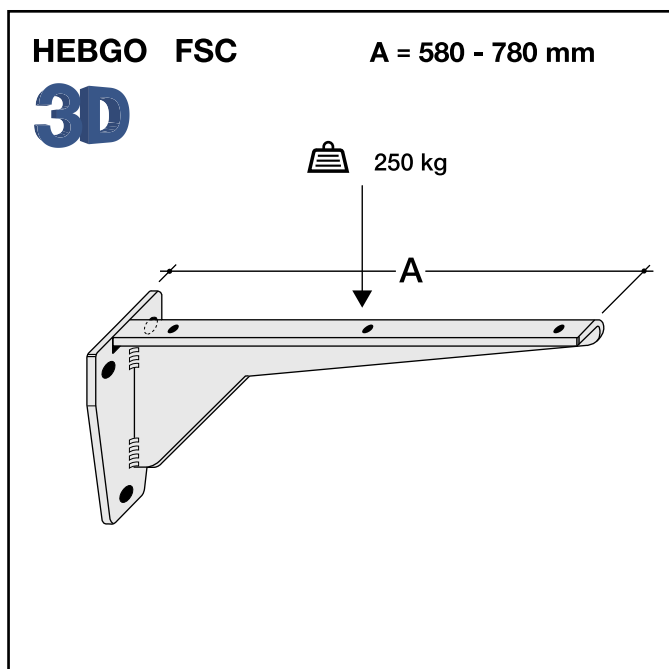
Anwendung: Für Tische, Regale, Gestelle in Küchen, Labors, Kühlräumen, Metzgereien und überall dort, wo trotz Feuchtigkeit eine solide Konsole mit langer Lebensdauer gewünscht wird.



Leichte Ausführung:

- Tragkraft pro Stück 75 kg
- Elektropoliert

Bestell-Nr.	Ausladung
	A
FLC/280	280
FLC/330	330
FLC/380	380
FLC/480	480



Schwere Ausführung:

- Tragkraft pro Stück 250 kg
- Elektropoliert

Bestell-Nr.	Ausladung
	A
FSC/580	580
FSC/680	680
FSC/780	780