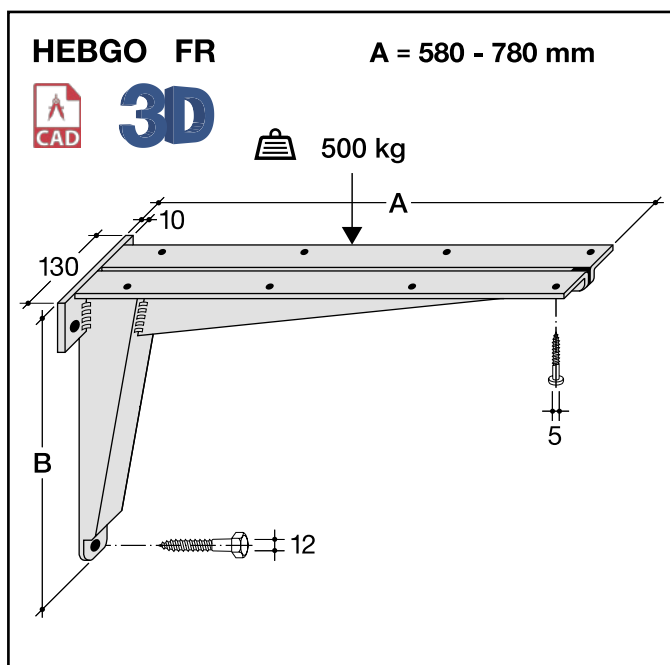


Extraschwere Ausführung: Solide, äusserst starke Konstruktionen aus 4 und 5 mm Stahlblechen.

Bestell-Nr.	Masse in mm		Gewicht
	A	B	
FR/580.3	580	380	5,900 kg
FR/680.3	680	430	6,800 kg
FR/780.3	780	480	8,000 kg



Diese Konsolen werden dort eingesetzt wo eine überaus grosse Tragkraft erforderlich ist.
z.B. – Schutzräume
– Werkbänke
– Kompressoren
– Kühlgeräte
– usw.