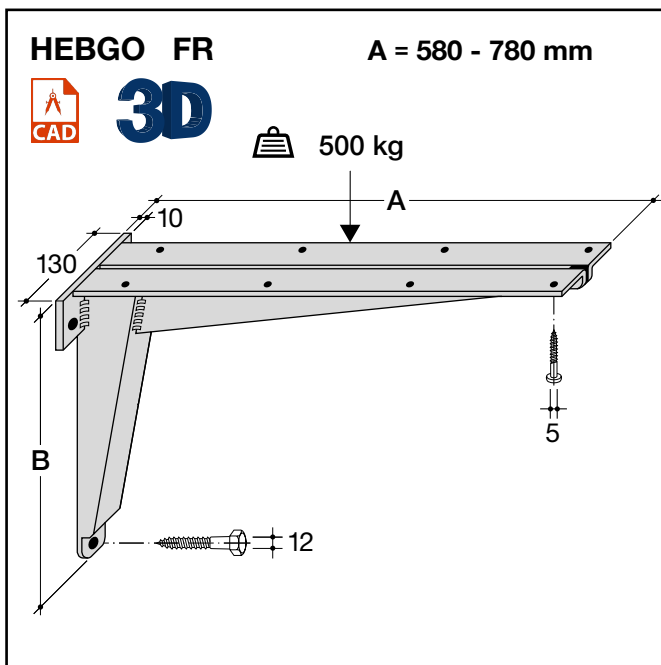


Exécution extra renforcée: Construction solide, extra forte en tôle d'acier de 4 et 5 mm.

No de commande	zinguée au feu	Mesures en mm		Poids
		A	B	
FR/580.	3	580	380	5,900 kg
FR/680.	3	680	430	6,800 kg
FR/780.	3	780	480	8,000 kg



Ces consoles sont idéals pour une capacité portante extrêmement grande.
 p.ex. - abris
 - établis
 - compresseurs
 - réfrigérateurs
 - etc.