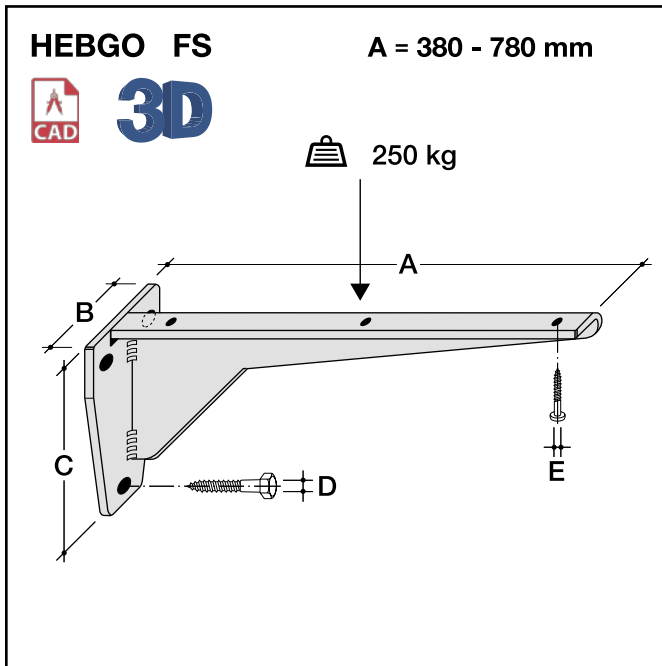


Schwere Ausführung: Extra solide Blechkonstruktion. Formschöner Tablarträger mit angeschweisster Befestigungsplatte.

Bestell-Nr.	Masse in mm					Gewicht
	A	B	C	D	E	
FS/380.	380	80	180	10	5	1,950 kg
FS/480.	480	80	180	10	5	2,250 kg
FS/580.	580	100	220	12	5	4,100 kg
FS/680.	680	100	220	12	5	4,500 kg
FS/780.	780	100	220	12	5	4,900 kg



geeignet für Tische und Bänke in Schutzräumen

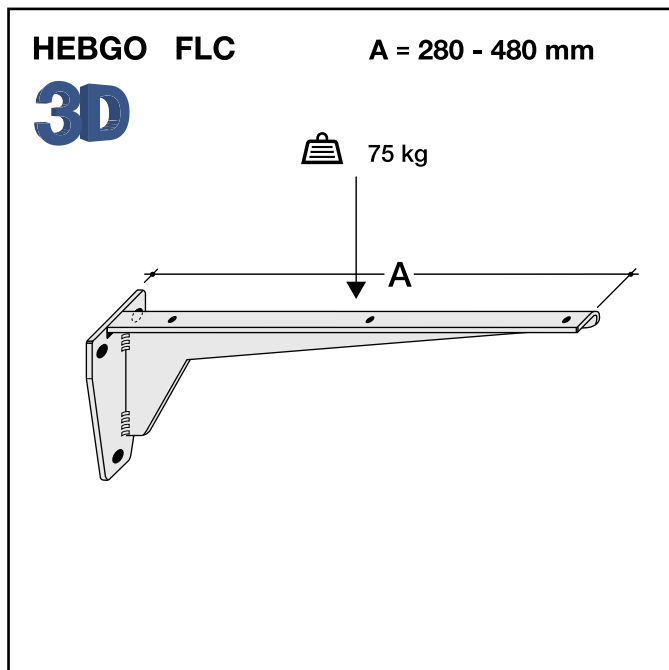
Feste Konsolen "INOX"

Internationaler Musterschutz 74 135



Solide Konstruktion aus Chromnickelstahl A2. Formschöner Tablarträger mit angeschweisster Befestigungsplatte.

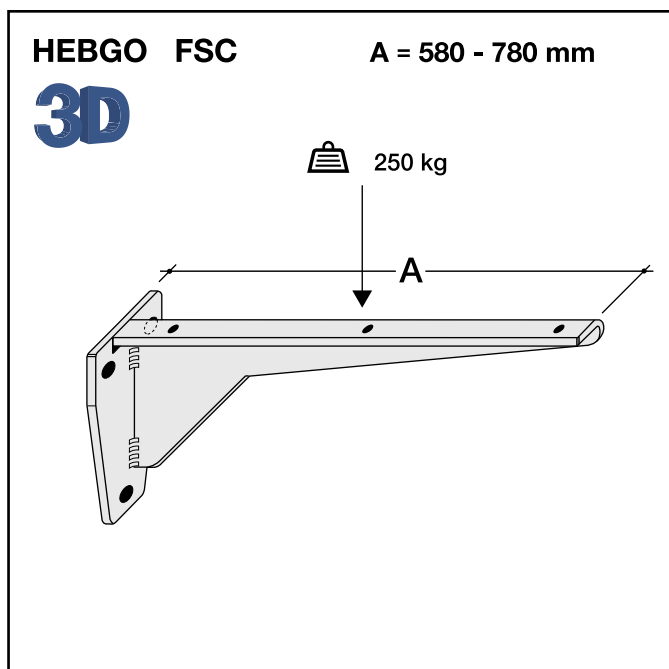
Anwendung: Für Tische, Regale, Gestelle in Küchen, Labors, Kühlräumen, Metzgereien und überall dort, wo trotz Feuchtigkeit eine solide Konsole mit langer Lebensdauer gewünscht wird.



Leichte Ausführung:

- Tragkraft pro Stück 75 kg
- Elektropoliert

Bestell-Nr.	Ausladung
	A
FLC/280	280
FLC/330	330
FLC/380	380
FLC/480	480



Schwere Ausführung:

- Tragkraft pro Stück 250 kg
- Elektropoliert

Bestell-Nr.	Ausladung
	A
FSC/580	580
FSC/680	680
FSC/780	780