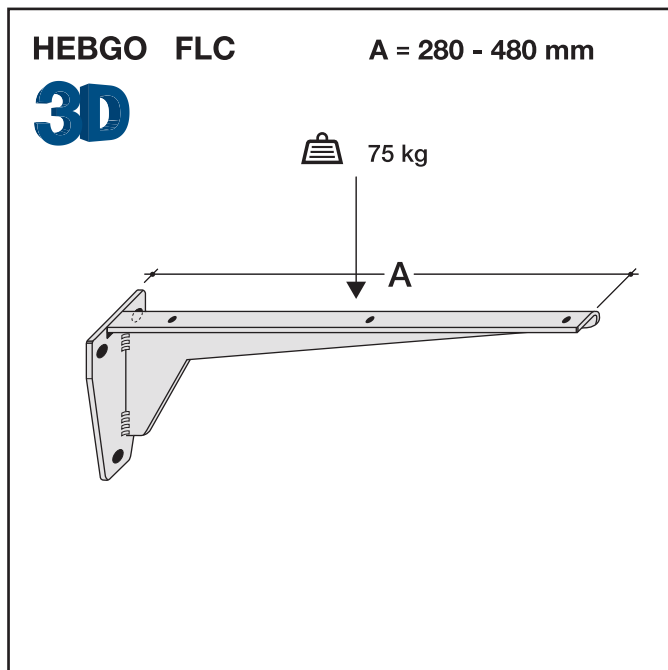


Feste Konsolen "INOX"

Internationaler Musterschutz 74 135

Solide Konstruktion aus Chromnickelstahl A2. Formschöner Tablarträger mit angeschweisster Befestigungsplatte.

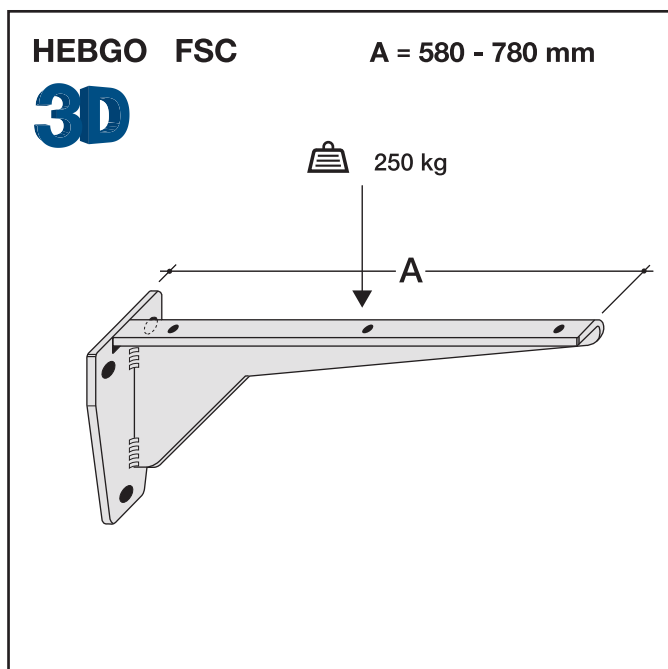
Anwendung: Für Tische, Regale, Gestelle in Küchen, Labors, Kühlräumen, Metzgereien und überall dort, wo trotz Feuchtigkeit eine solide Konsole mit langer Lebensdauer gewünscht wird.



Leichte Ausführung:

- Tragkraft pro Stück 75 kg
- Elektropoliert

Bestell-Nr.	Ausladung
	A
FLC/280	280
FLC/330	330
FLC/380	380
FLC/480	480



Schwere Ausführung:

- Tragkraft pro Stück 250 kg
- Elektropoliert

Bestell-Nr.	Ausladung
	A
FSC/580	580
FSC/680	680
FSC/780	780

J