

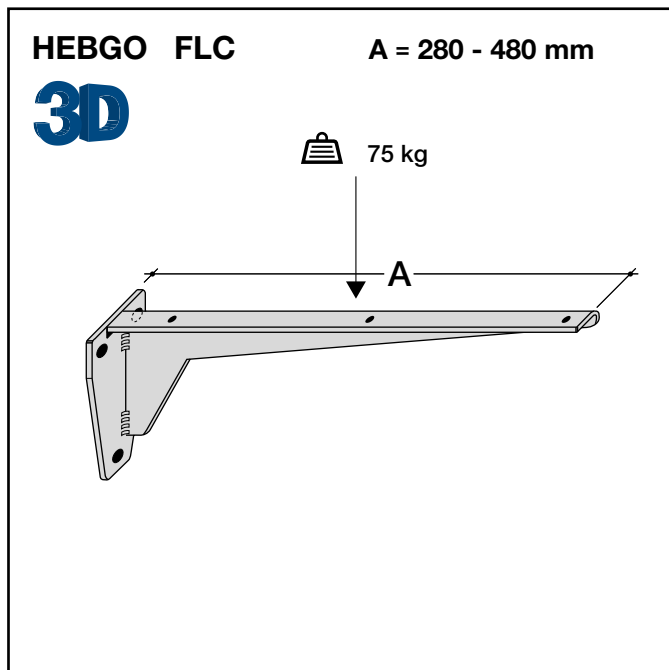
# Consoles fixes "INOX"

Modèle déposé intern. 74 135



Construction solide en acier chrome-nickel A2. Support de forme agréable avec plaque de fixation soudée.

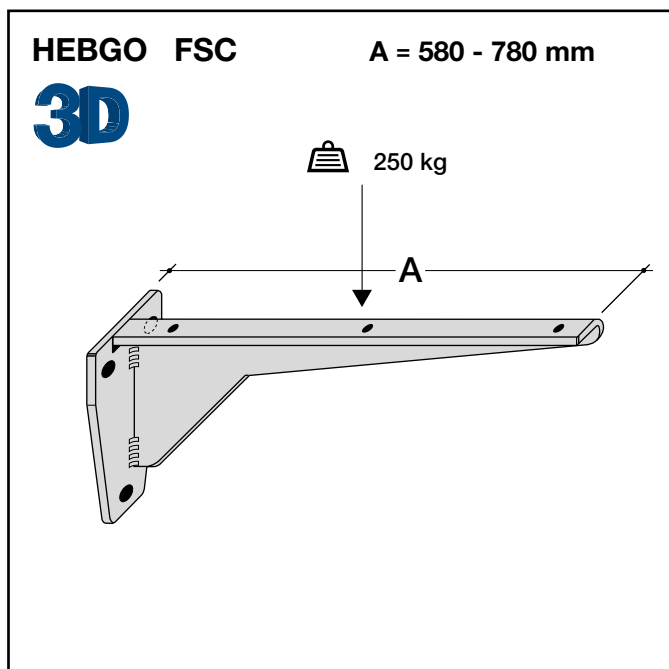
**Application:** Pour des tables, rayons, étagères dans les cuisines, laboratoires, entrepôts frigorifiques, boucheries et partout où on désire une console stable d'une longue durée, même dans des conditions humides.



## Exécution légère:

- Charge max. par pièce 75 kg
- Electropolie

No de commande	Largeur
	<b>A</b>
<b>FLC/280</b>	<b>280</b>
<b>FLC/330</b>	<b>330</b>
<b>FLC/380</b>	<b>380</b>
<b>FLC/480</b>	<b>480</b>



## Exécution renforcée:

- Charge max. par pièce 250 kg
- Electropolie

No de commande	Largeur
	<b>A</b>
<b>FSC/580</b>	<b>580</b>
<b>FSC/680</b>	<b>680</b>
<b>FSC/780</b>	<b>780</b>