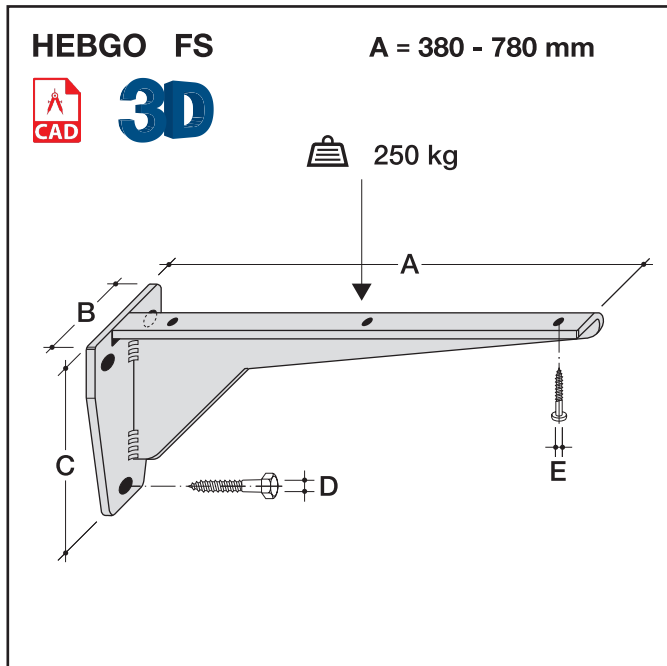


Schwere Ausführung: Extra solide Blechkonstruktion. Formschöner Tablarträger mit angeschweisster Befestigungsplatte.

Bestell-Nr.	grau grundiert	feuerverzinkt	Masse in mm					Gewicht
			A	B	C	D	E	
FS/380.	1	3	380	80	180	10	5	1,950 kg
FS/480.	1	3	480	80	180	10	5	2,250 kg
FS/580.	1	3	580	100	220	12	5	4,100 kg
FS/680.	1	3	680	100	220	12	5	4,500 kg
FS/780.	1	3	780	100	220	12	5	4,900 kg



geeignet für Tische und Bänke in Schutzräumen