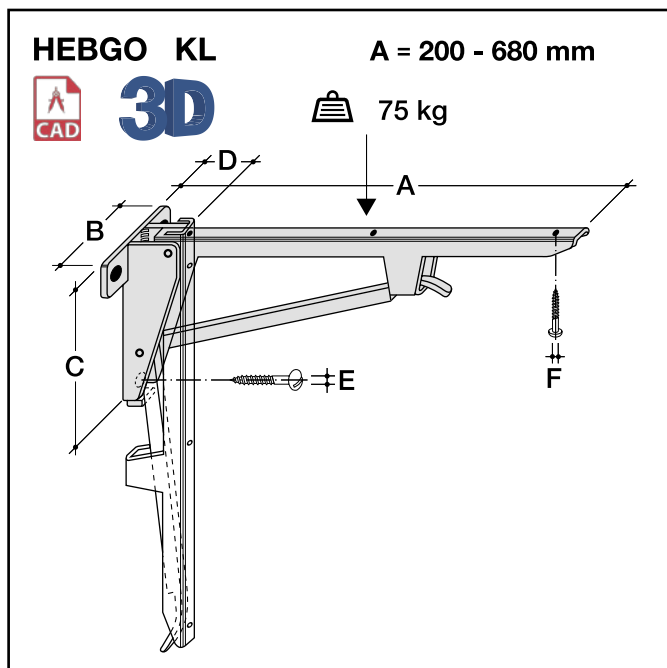


**Leichte Ausführung:** Solide Stahlkonstruktion. Die Klappkonsole rastet beim Aufklappen automatisch ein und kann ebenso leicht durch Anheben des Arretierungsarmes ausgerastet werden.

Bestell-Nr.	Masse in mm						Gewicht
	A	B	C	D	E	F	
<b>KL/200.</b>	200	60	81	38	6	4	0,380 kg
<b>KL/240.</b>	240	60	106	38	6	4	0,470 kg
<b>KL/280.</b>	280	60	106	38	6	4	0,500 kg
<b>KL/330.</b>	330	82	134	50	8	5	1,030 kg
<b>KL/380.</b>	380	82	134	50	8	5	1,130 kg
<b>KL/480.</b>	480	82	152	50	8	5	1,370 kg
<b>KL/580.</b>	580	82	178	50	8	5	1,650 kg
<b>KL/680.</b>	680	82	178	50	8	5	1,850 kg



### Montagehinweise

- nur paarweise verwenden
- Distanz zwischen den beiden Konsolen: max. 150 cm

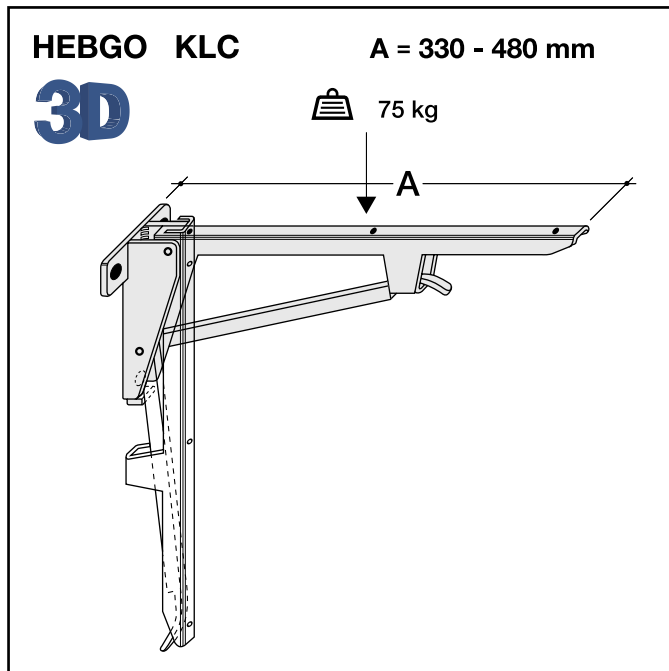
# Klappkonsolen "INOX"

Internationaler Musterschutz 52 771



Solide Konstruktion aus Chromnickelstahl A2. Die Klappkonsole rastet beim Aufklappen automatisch ein und kann ebenso leicht durch Anheben des Arretierungsarmes ausgerastet werden.

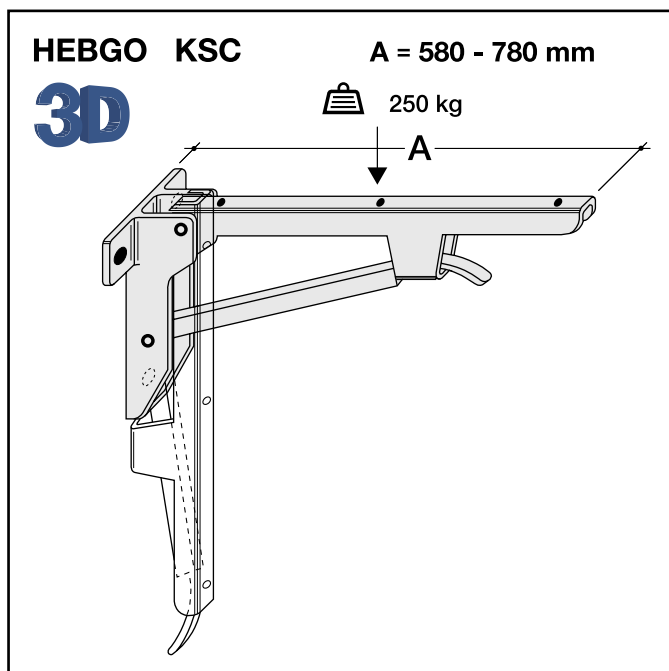
**Anwendung:** Für Tische, Regale, Gestelle in Küchen, Labors, Kühlräumen, Metzgereien und überall dort, wo trotz Feuchtigkeit eine solide Klappkonsole mit langer Lebensdauer gewünscht wird.



## Leichte Ausführung:

- Tragkraft pro Stück 75 kg
- Elektropoliert

Bestell-Nr.	Ausladung
	<b>A</b>
<b>KLC/330</b>	<b>330</b>
<b>KLC/380</b>	<b>380</b>
<b>KLC/480</b>	<b>480</b>



## Schwere Ausführung:

- Tragkraft pro Stück 250 kg
- Elektropoliert

Bestell-Nr.	Ausladung
	<b>A</b>
<b>KSC/580</b>	<b>580</b>
<b>KSC/680</b>	<b>680</b>
<b>KSC/780</b>	<b>780</b>