

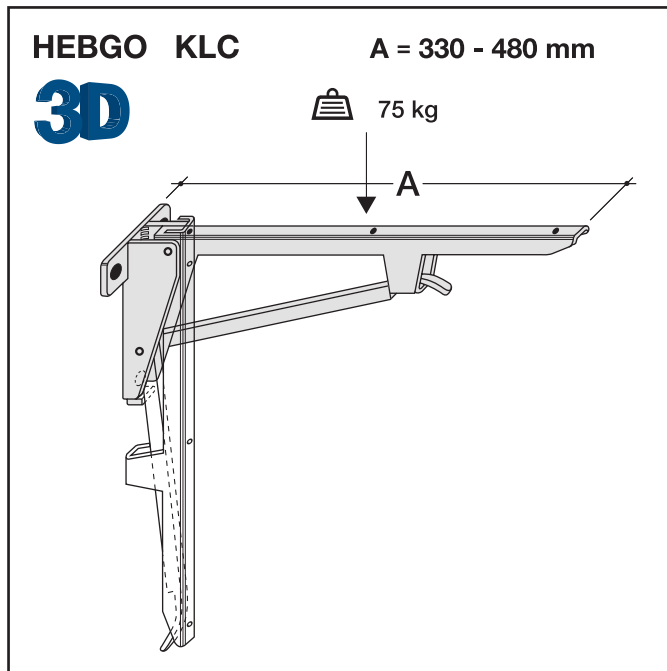
Klappkonsolen "INOX"

Internationaler Musterschutz 52 771



Solide Konstruktion aus Chromnickelstahl A2. Die Klappkonsole rastet beim Aufklappen automatisch ein und kann ebenso leicht durch Anheben des Arretierungsarmes ausgerastet werden.

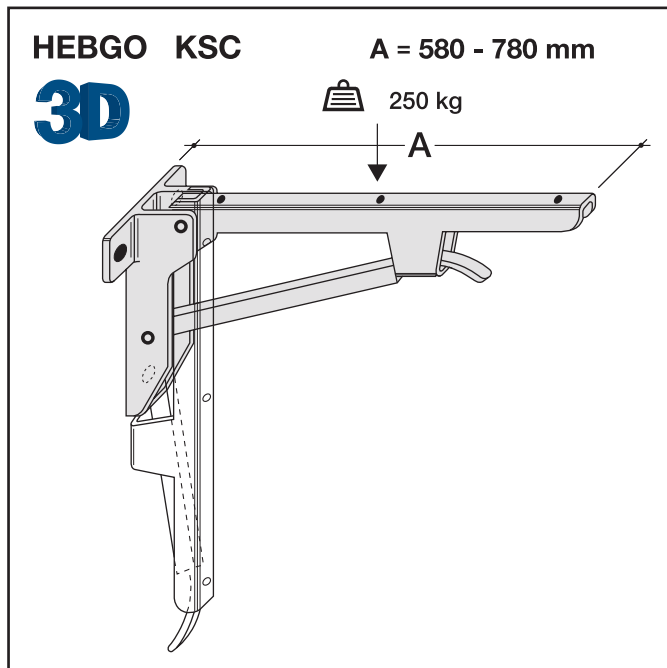
Anwendung: Für Tische, Regale, Gestelle in Küchen, Labors, Kühlräumen, Metzgereien und überall dort, wo trotz Feuchtigkeit eine solide Klappkonsole mit langer Lebensdauer gewünscht wird.



Leichte Ausführung:

- Tragkraft pro Stück 75 kg
- Elektropoliert

Bestell-Nr.	Ausladung
	A
KLC/330	330
KLC/380	380
KLC/480	480



Schwere Ausführung:

- Tragkraft pro Stück 250 kg
- Elektropoliert

Bestell-Nr.	Ausladung
	A
KSC/580	580
KSC/680	680
KSC/780	780