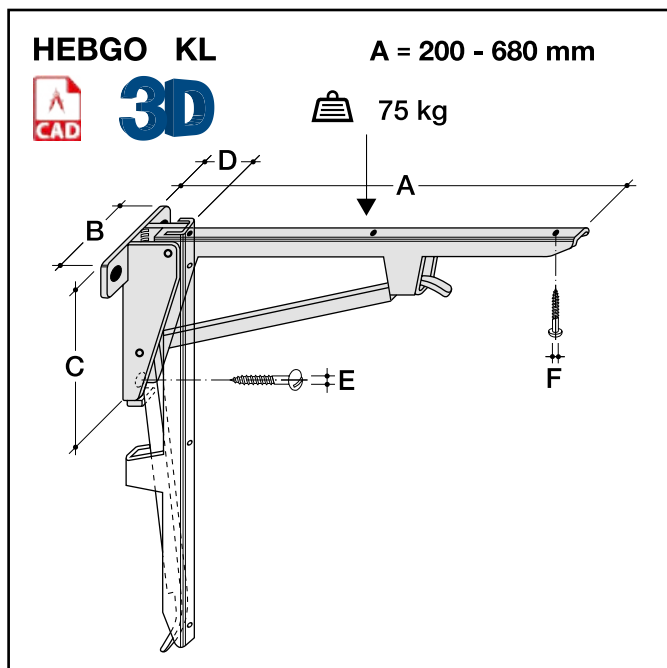


Leichte Ausführung: Solide Stahlkonstruktion. Die Klappkonsole rastet beim Aufklappen automatisch ein und kann ebenso leicht durch Anheben des Arretierungsarmes ausgerastet werden.

Bestell-Nr.	grau grundiert	promatverzinkt	Masse in mm						Gewicht
			A	B	C	D	E	F	
KL/200.	—	2	200	60	81	38	6	4	0,380 kg
KL/240.	—	2	240	60	106	38	6	4	0,470 kg
KL/280.	—	2	280	60	106	38	6	4	0,500 kg
KL/330.	1	2	330	82	134	50	8	5	1,030 kg
KL/380.	1	2	380	82	134	50	8	5	1,130 kg
KL/480.	1	2	480	82	152	50	8	5	1,370 kg
KL/580.	1	2	580	82	178	50	8	5	1,650 kg
KL/680.	1	2	680	82	178	50	8	5	1,850 kg



Montagehinweise

- nur paarweise verwenden
- Distanz zwischen den beiden Konsolen: max. 150 cm