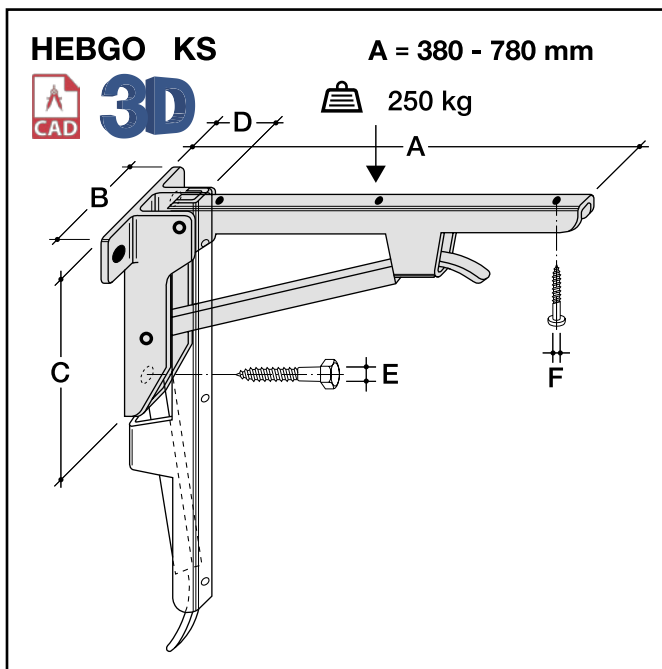


**Schwere Ausführung:** Solide Konstruktion aus Stahl und Sphäroguss. Die Klappkonsole rastet beim Aufklappen automatisch ein und kann ebenso leicht durch Anheben des Arretierungsarmes ausgerastet werden.

Bestell-Nr.	Masse in mm						Gewicht
	A	B	C	D	E	F	
<b>KS/380.</b>	380	115	180	60	10	5	2,450 kg
<b>KS/420.</b>	420	115	180	60	10	5	2,550 kg
<b>KS/480.</b>	480	115	180	60	10	5	2,750 kg
<b>KS/580.</b>	580	115	220	60	10	5	3,300 kg
<b>KS/680.</b>	680	115	220	60	10	5	3,700 kg
<b>KS/780.</b>	780	115	220	60	10	5	4,000 kg



### Montagehinweise

- nur paarweise verwenden
- Distanz zwischen den beiden Konsolen: max. 150 cm



geeignet für Klapptische in Schutzräumen

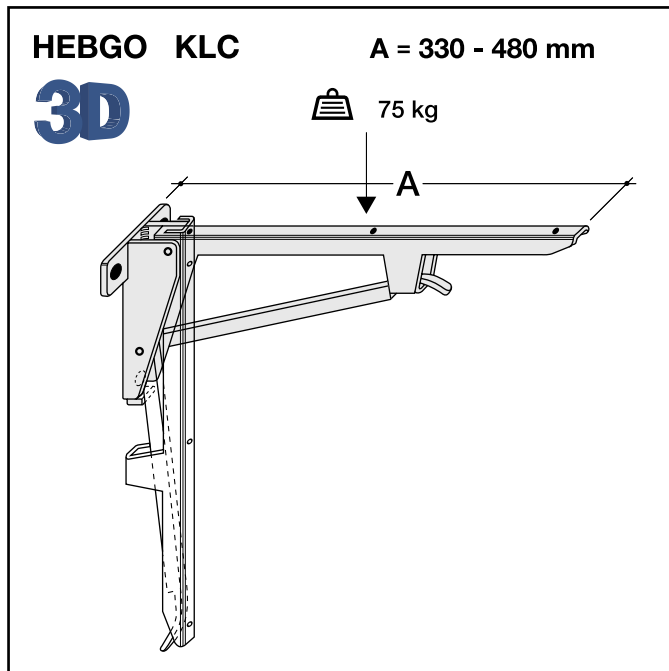
# Klappkonsolen "INOX"

Internationaler Musterschutz 52 771



Solide Konstruktion aus Chromnickelstahl A2. Die Klappkonsole rastet beim Aufklappen automatisch ein und kann ebenso leicht durch Anheben des Arretierungsarmes ausgerastet werden.

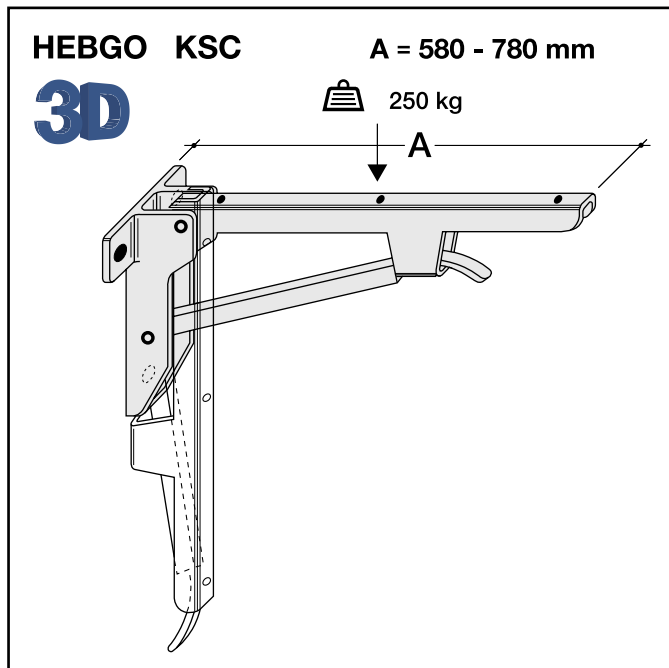
**Anwendung:** Für Tische, Regale, Gestelle in Küchen, Labors, Kühlräumen, Metzgereien und überall dort, wo trotz Feuchtigkeit eine solide Klappkonsole mit langer Lebensdauer gewünscht wird.



## Leichte Ausführung:

- Tragkraft pro Stück 75 kg
- Elektropoliert

Bestell-Nr.	Ausladung
	<b>A</b>
<b>KLC/330</b>	<b>330</b>
<b>KLC/380</b>	<b>380</b>
<b>KLC/480</b>	<b>480</b>



## Schwere Ausführung:

- Tragkraft pro Stück 250 kg
- Elektropoliert

Bestell-Nr.	Ausladung
	<b>A</b>
<b>KSC/580</b>	<b>580</b>
<b>KSC/680</b>	<b>680</b>
<b>KSC/780</b>	<b>780</b>