

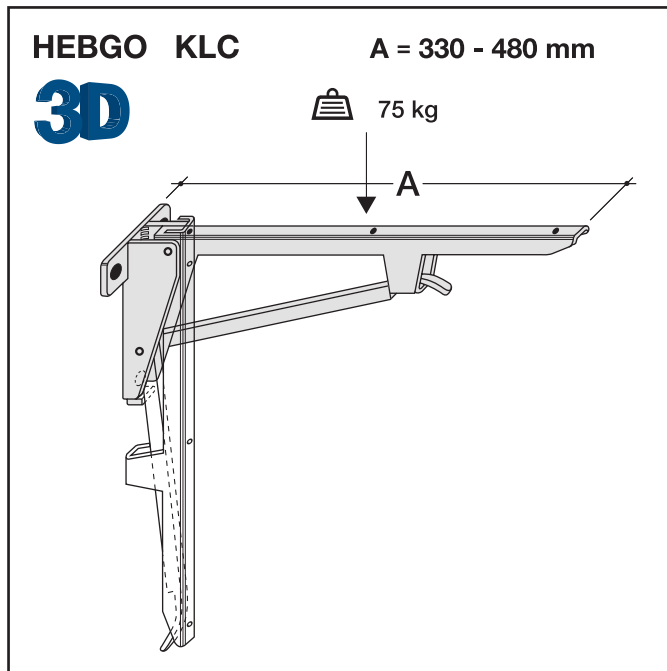
# Klappkonsolen "INOX"

Internationaler Musterschutz 52 771



Solide Konstruktion aus Chromnickelstahl A2. Die Klappkonsole rastet beim Aufklappen automatisch ein und kann ebenso leicht durch Anheben des Arretierungsarmes ausgerastet werden.

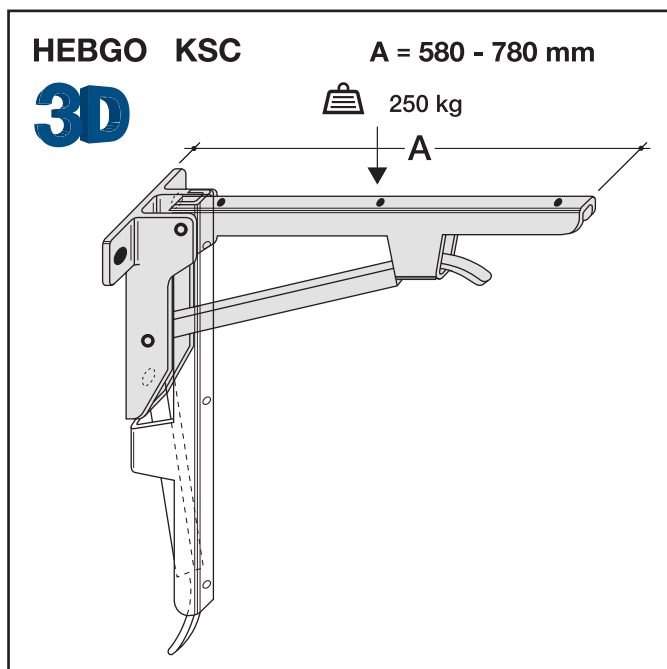
**Anwendung:** Für Tische, Regale, Gestelle in Küchen, Labors, Kühlräumen, Metzgereien und überall dort, wo trotz Feuchtigkeit eine solide Klappkonsole mit langer Lebensdauer gewünscht wird.



## Leichte Ausführung:

- Tragkraft pro Stück 75 kg
- Elektropoliert

Bestell-Nr.	Ausladung
	<b>A</b>
<b>KLC/330</b>	<b>330</b>
<b>KLC/380</b>	<b>380</b>
<b>KLC/480</b>	<b>480</b>



## Schwere Ausführung:

- Tragkraft pro Stück 250 kg
- Elektropoliert

Bestell-Nr.	Ausladung
	<b>A</b>
<b>KSC/580</b>	<b>580</b>
<b>KSC/680</b>	<b>680</b>
<b>KSC/780</b>	<b>780</b>