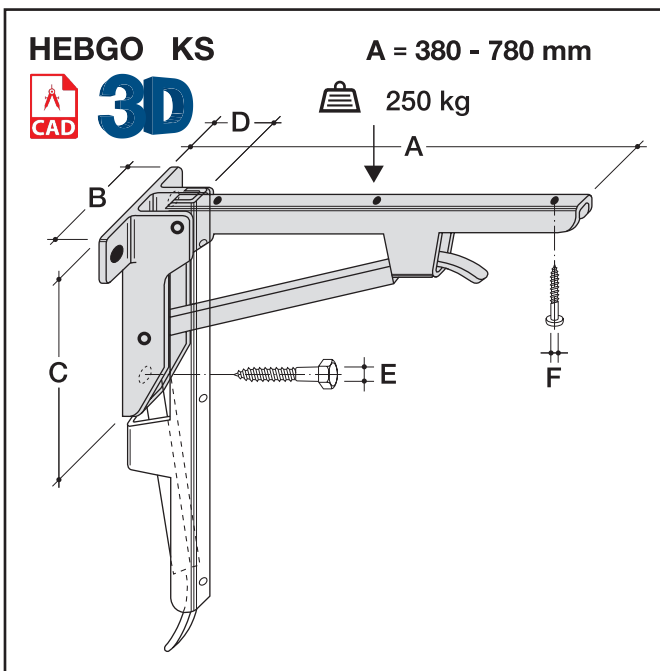


**Schwere Ausführung:** Solide Konstruktion aus Stahl und Sphäroguss. Die Klappkonsole rastet beim Aufklappen automatisch ein und kann ebenso leicht durch Anheben des Arretierungsarmes ausgerastet werden.

Bestell-Nr.	grau grundiert	feuerverzinkt	Masse in mm						Gewicht
			A	B	C	D	E	F	
<b>KS/380.</b>	1	3	380	115	180	60	10	5	2,450 kg
<b>KS/420.</b>	1	3	420	115	180	60	10	5	2,550 kg
<b>KS/480.</b>	1	3	480	115	180	60	10	5	2,750 kg
<b>KS/580.</b>	1	3	580	115	220	60	10	5	3,300 kg
<b>KS/680.</b>	1	3	680	115	220	60	10	5	3,700 kg
<b>KS/780.</b>	1	3	780	115	220	60	10	5	4,000 kg



### Montagehinweise

- nur paarweise verwenden
- Distanz zwischen den beiden Konsolen: max. 150 cm



geeignet für Klapptische in Schutzräumen

K