

Consoles pliantes

KS

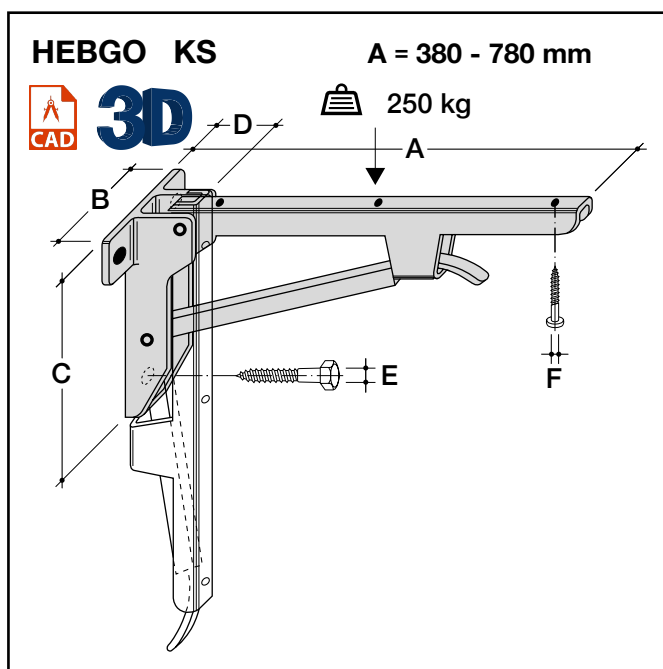
Charge max. par pièce: **250 kg**



Modèle déposé intern. 52 771

Exécution renforcée: Construction solide en acier et fonte ductile. Se fixe automatiquement en relevant la console et s'abaisse facilement en levant le bras d'appui.

No de commande	vernie grise	zinguée au feu	Mesures en mm						Poids
			A	B	C	D	E	F	
KS/380.	1	3	380	115	180	60	10	5	2,450 kg
KS/420.	1	3	420	115	180	60	10	5	2,550 kg
KS/480.	1	3	480	115	180	60	10	5	2,750 kg
KS/580.	1	3	580	115	220	60	10	5	3,300 kg
KS/680.	1	3	680	115	220	60	10	5	3,700 kg
KS/780.	1	3	780	115	220	60	10	5	4,000 kg



Instructions de pose

- appliquer que par paires
- distance entre les deux consoles: max. 150 cm



convenant pour tables pliantes dans les abris

K