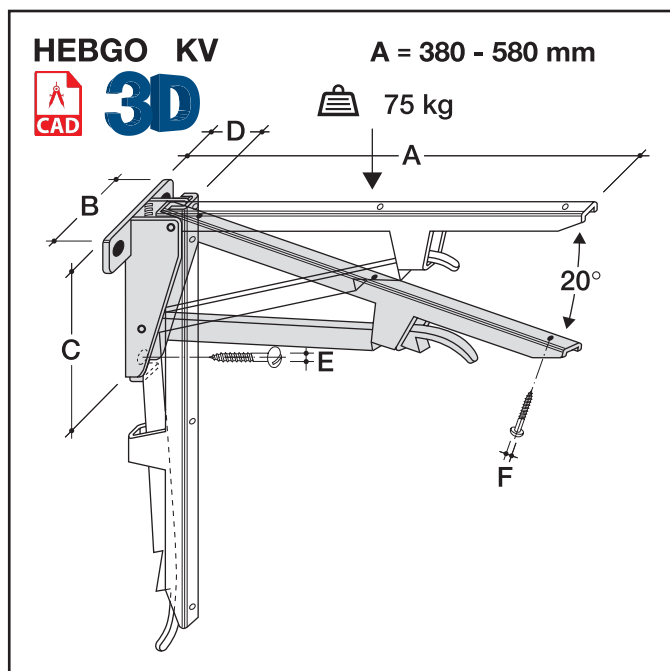


Verstellbare Ausführung: Solide Stahlkonstruktion. Funktion und Prinzip wie bei der Klappkonsole KL, aber mit zusätzlichem Einrasten bei 20°. Speziell geeignet für Schreibpulte in Lagerhäusern.

Bestell-Nr.	grau grundiert	promatverzinkt	Masse in mm						Gewicht
			A	B	C	D	E	F	
KV/380.	1	2	380	82	130	50	8	5	1,160 kg
KV/480.	1	2	480	82	145	50	8	5	1,450 kg
KV/580.	1	2	580	82	172	50	8	5	1,720 kg



Montagehinweise

- nur paarweise verwenden
- Distanz zwischen den beiden Konsolen: max. 150 cm