

Consoles pliantes

KV

Charge max. par pièce: **75 kg**

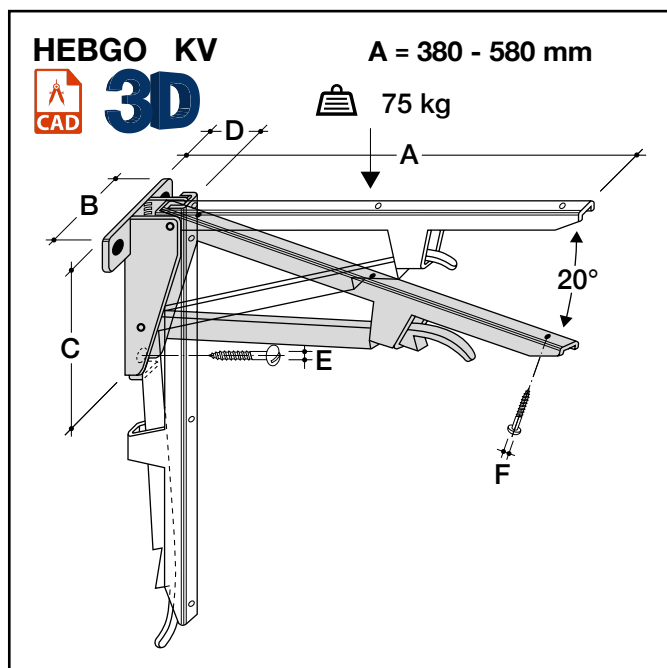


Modèle déposé intern. 58 247

Exécution inclinable:

Construction solide en acier. Même fonction et principe que la console pliante KL, mais avec position d'arrêt supplémentaire à 20°. Est utilisée surtout pour des pupitres dans les entrepôts.

No de commande	vernier grise	promatifiée	Mesures en mm						Poids
			A	B	C	D	E	F	
KV/380.	1	2	380	82	130	50	8	5	1,160 kg
KV/480.	1	2	480	82	145	50	8	5	1,450 kg
KV/580.	1	2	580	82	172	50	8	5	1,720 kg



Instructions de pose

- appliquer que par paires
- distance entre les deux consoles: max. 150 cm